

파이프라인 (gas network) 리크테스터 MP 130

특징

- 쉬운 사용법
- 홀드, 최대 / 최소 기능
- 백라이트
- 단위 변환 가능

제품 사양

측정 방식	피에조 센서
허용 압력	700 mbar
압력 커넥터 사이즈	Ø 4,6 mm 나사 커넥터(니켈, 합금)
화면	4라인, LCD, 사이즈 50*36mm 2라인 (측정값) - 5자리, 7세그먼트 2라인 (단위) - 5자리, 16세그먼트
하우징	ABS 재질, 보호 등급 IP54
키패드	5키
유럽 규격	2014/30/EU EMC ; 2014/35/EU Low Voltage ; 2011/65/EU RoHS II ; 2012/19/EU WEEE
전원 공급	4 배터리 AAA LR03 1.5 V
사용 시간	180시간
사용 대기 환경	Neutral gas
사용 환경 (°C, %RH, m)	0 ~ +50 °C. 비응축 조건 . 0 ~ 2000 m.
보관 온도	-20 ~ +80 °C
자동 종료	0 ~ 120 분 중 설정 가능
무게	220 g



측정

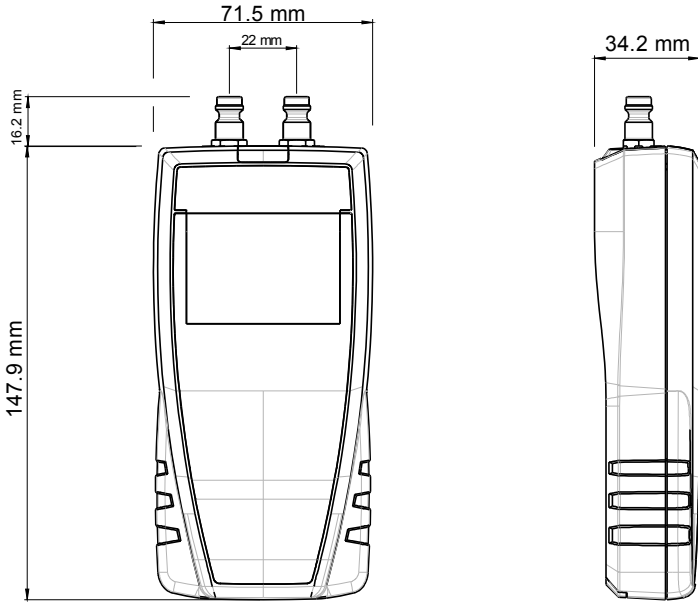
단위	측정 범위	정확도 ¹	분해능
kPa, inWg, mbar, mmHg, daPa	-500 ~ +500 mbar	-20 ~ 20 mbar : ±0.4% 리딩 값 의 ±0.3 mbar -500 ~ -20 mbar and 20 ~ 500 mbar : ±0.1% 리딩값 의 ±0.6 mbar	-20 ~ 20 mbar : 0.01 mbar -500 ~ -20 mbar and 20 ~ 500 mbar : 0.1 mbar

기능

- 압력 측정
- 단위 변환 가능
- 자체 교정 기능
- 홀드 기능
- 최대 / 최소 기능
- 자동 종료 기능
- 백라이트

1 이 기술 데이터 시트에 표시된 모든 정확도는 실험실 조건에서 측정 되었으며 동일한 조건 에서 수행 되거나 보정을 통해 수행 된 측정에 대해 보장 될 수 있습니다.

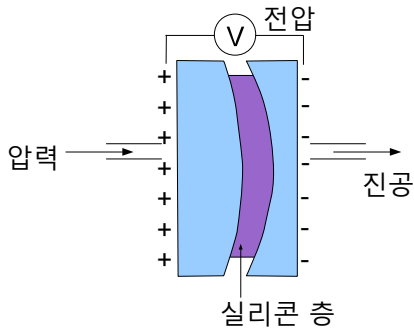
사이즈



측정 원리

피에조 센서

압력 발생 시 실리콘 층을 변형시킨다. 이 층 변형은 종단에 전압을 생성한다. 이 전압은 적용된 압력에 비례합니다.



실링 키트

커넥터 <p>스테인레스 스틸 슛놈 커넥터 지름 9mm</p> <p>스테인레스 스틸 암놈 커넥터 지름 9mm</p>		플러그 <p>플러그 : 외경 22 ~ 44mm 지름 9mm</p> <p>플러그 : 외경 18 ~ 32mm 지름 9mm</p>	
2 밸브 3 채널 탭 	가압 펌프 <p>고무 펌프</p>	Connections <p>10-32 6-20 Male bottle M20x1.5 1/2G Fast connector</p>	

제품 구성

- 후면 자석 보호 케이스
- 제품 보증서
- 실링 키트
- ABS 케이스



유지 보수

키모 코리아는 제품 판매 시 발행되는 제품 인증서 서티 및 시리얼 번호를 통해 고객님의 제품을 사후 관리 하고 있습니다. 사용하고 계시는 계측기에 대한 점검이 필요하다면 언제든지 키모 코리아 (02-338-0023)로 연락 주시기 바랍니다.

품질 보증

키모 코리아는 제품 구매 시 1년간 품질보증을 적용 하고 있습니다. 제품에 대한 서비스가 필요한 부분 발생 시, 키모코리아 기술부로 연락 주시기 바랍니다.